



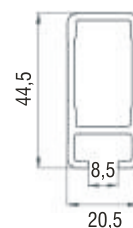
ИДЕЯ НОВА

СТУДИО ЗА РЕКЛАМЕН ДИЗАЙН

ЕКСПО СИСТЕМИ И КОНСТРУКЦИИ

Съединителна траверса с 1 канал на черти

ког	D	F	M		
C7080	1000 mm (45x20)	мат	алуминий	724 gr	



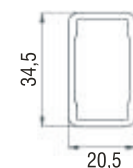
Съединителна траверса с 2 канала на черти

ког	D	F	M		
C7180	1000 mm (55x20)	мат	алуминий	866 gr	



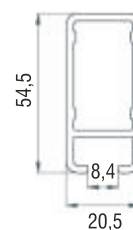
Съединителна траверса без канали

ког	D	F	M		
C7380	1000 mm (35x20)	мат	алуминий	571 gr	



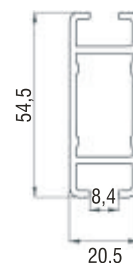
Съединителна траверса - 1 канал

ког	D	F	M		
C7480	1000 mm (45x20)	мат	алуминий	732 gr	



Съединителна траверса - 2 канала

ког	D	F	M		
C7580	1000 mm (55x20)	мат	алуминий	872 gr	



Профикс

ког	D	M		
C80		стомана + замак	111 gr	



MESAN
SHOP DESIGN

Furniture and Exhibition Systems



ИДЕЯ НОВА

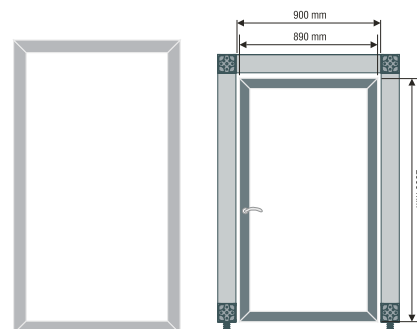
СТУДИО ЗА РЕКЛАМЕН ДИЗАЙН

ЕКСПО СИСТЕМИ И КОНСТРУКЦИИ



Панти за врата

ког	D	F	M	⚖️	📦
DH10		мат	алуминий	90 gr	



Рамка за врата

ког	D	F	M	⚖️	📦
DH11		мат	алуминий	500 gr/m	



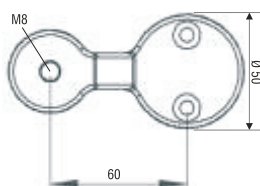
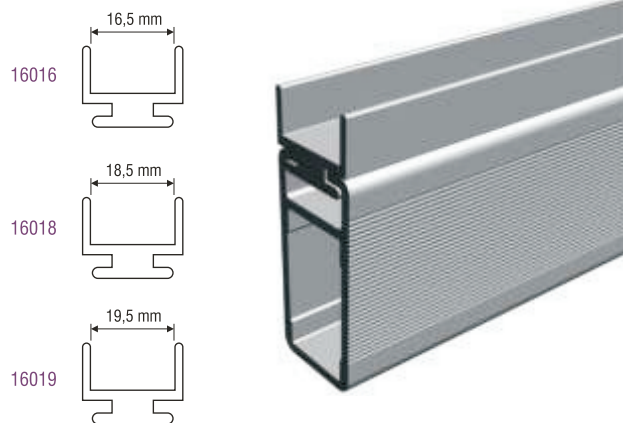
Агантер за плоскост 12 mm

ког	D	F	M	⚖️	📦
161	3000 mm	мат	алуминий	250 gr/m	



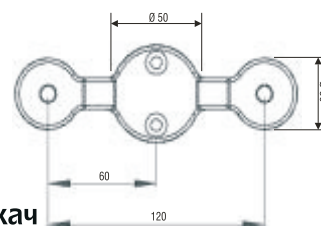
Агантер за плоскост

ког	D	F	M	⚖️	📦
16016	5500 mm	мат	алуминий	317 gr/m	
16018	5500 mm	мат	алуминий	325 gr/m	
16019	5500 mm	мат	алуминий	333 gr/m	



Еднопосочен стъклодържач

ког	D	F	M	⚖️	📦
12821	∅50x60	хром	замак + стомана	193 gr	18 бр



Двупосочен стъклодържач

ког	D	F	M	⚖️	📦
12822	∅50x120	хром	замак + стомана	304 gr	12 бр



Furniture and Exhibition Systems



ИДЕЯ НОВА

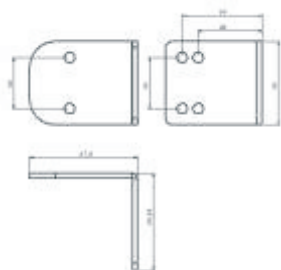
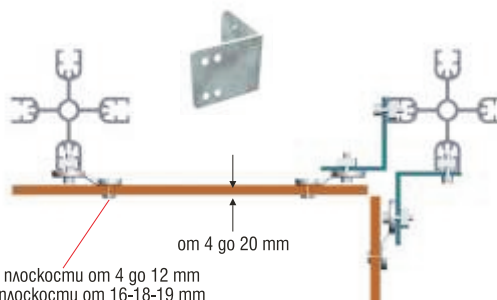
СТУДИО ЗА РЕКЛАМЕН ДИЗАЙН

ЕКСПО СИСТЕМИ И КОНСТРУКЦИИ



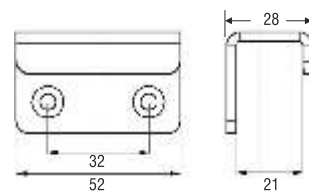
Вътрешен стъклодържач за ъгли

ког	D	F	M		
12821IN	∅ 50x60	хром	замак + стомана	352 gr	



L-образна съединителна пластина

ког	D	F	M		
M10480	3x60x68 mm	хром	стомана	145 gr	30 бр



Опорна пластина за плоскост

ког	D	F	M		
C72	3x32x52 mm	цинк	стомана	77 gr	30 бр



Уплътнител за канал

ког	D	F	M		
80F		сив	пластмаса	52 g	



Гайка за 8 мм канал

ког	D	F	M		
M68	M6	цинк	замак	5 g	1000 бр

MESAN
SHOP DESIGN

Furniture and Exhibition Systems