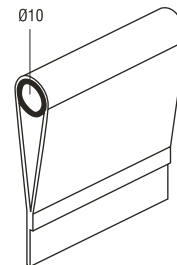
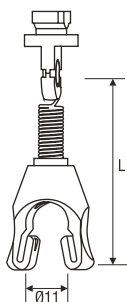




**ИДЕЯ НОВА**

СТУДИО ЗА РЕКЛАМЕН ДИЗАЙН

## ЕКСПО СИСТЕМИ И КОНСТРУКЦИИ

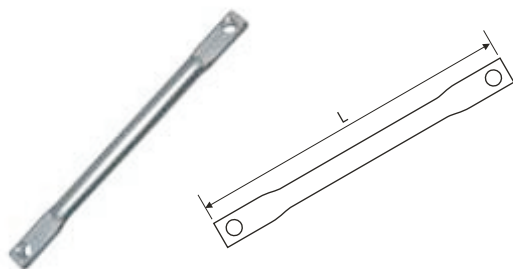


### Затягащ елемент

ког	D	M		
A19	35-45 mm	стомана + пластмаса	5 gr	500 бр
A20	50-60 mm	стомана + пластмаса	7 gr	500 бр
A21	65-80 mm	стомана + пластмаса	9 gr	500 бр

### Кръгла тръба

ког	D	F	M		
A22	Ø 10x3000 mm	мат	алуминий	170 gr/m	



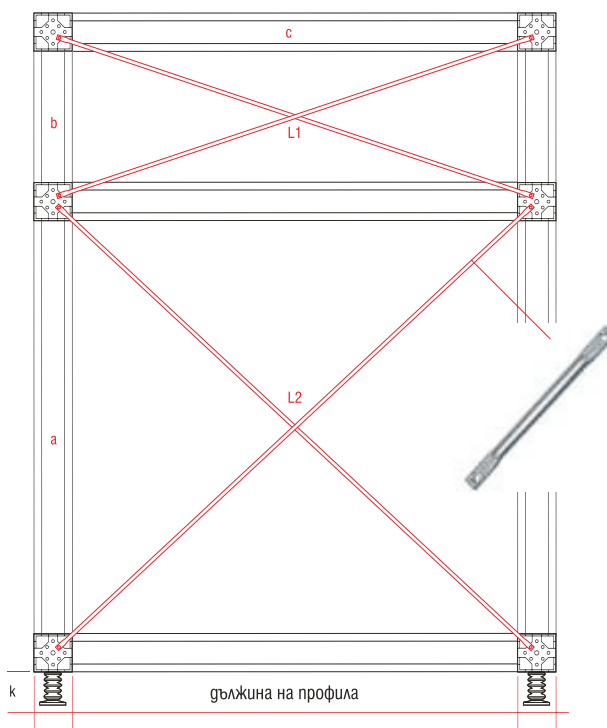
### Фиксатор

ког	D	F	M		
104S	Ø 7 + L	мат	алуминий	170 gr/m	



а x с	L2
1900 x 900 mm	1055 mm
1900 x 1900 mm	1350 mm
1900 x 2900 mm	1730 mm
2400 x 900 mm	1285 mm
2400 x 1900 mm	1540 mm
2400 x 2400 mm	1705 mm
2400 x 2900 mm	1890 mm
2900 x 900 mm	1510 mm
2900 x 2900 mm	2055 mm

б x с	L1
400 x 900 mm	500 mm
400 x 1900 mm	950 mm
400 x 2400 mm	1200 mm
400 x 2900 mm	1445 mm



Furniture and Exhibition Systems